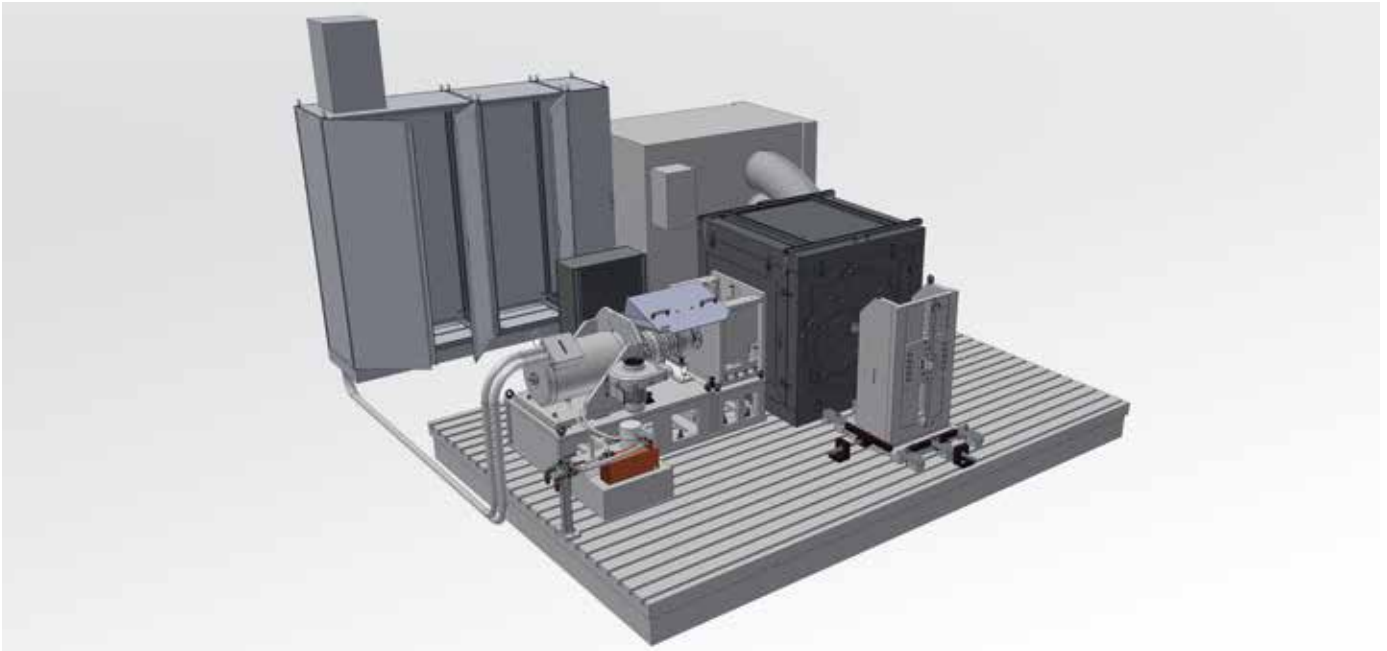


**PRÜFSTAND**  
FÜR EMCD® UND ETM®

**BLUM**  
**NOVOTEST**



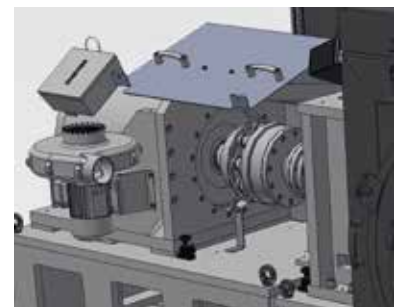
Dieser Prüfstand ist zum Testen von EMCD® (Electro-Magnetic Control Device) und ETM® (Electronic Torque Manager) vorgesehen und kann verschiedene Testprogramme im automatischen oder manuellen Modus ausführen. Die Komponenten des Prüfstandes sind auf einem Maschinenbett montiert, welches selbst auf höhenverstellbaren, vibrations-isolierenden Maschinenschuhen steht. Folgende Messgrößen können am Prüfling überwacht werden:  
Drehmoment, Drehzahl, Kammertemperatur, Öltemperatur, Außentemperatur am Prüfling.

#### **Ausrüstung:**

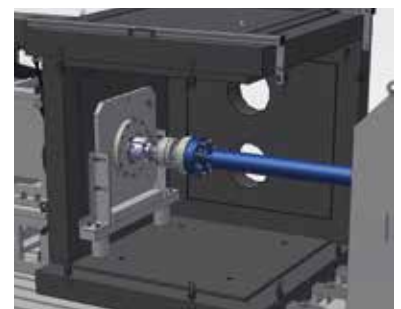
- Maschinenbett auf vibrations-isolierenden Maschinenschuhen
- Schutzeinhausung
- Klimakammer
- Temperatursensoren
- Heiß- und Kalt-Gebläse

#### **Technische Daten**

Prüfstandabmessung (Maschinenbett)	ca. 3200 x 3000 (LxB in mm)
Abmessungen Klimaeinheit	ca. 2350 x 1100 x 1300 (HxLxB in mm)
Temperaturbereich	-40 °C bis 150 °C
Montagehöhe des Prüflings	ca. 660 mm
Antriebsmotor	Drehzahl max. 300 U/min Leistung max. 62 KW Drehmoment max. 2000 Nm



Anordnung der Kupplung



Antriebsstrang